

DR Rack mit Bildschirmhalter

Ref. Nr. 200.000.092

***Die hervorragende Standsicherheit
verdankt das DR Rack nicht nur
seinem niedrigen Schwerpunkt,
sondern auch der ausladenden
Position der Rollen.***

Dieses DR Rack verfügt über einen
extra Trenntransformator, welcher für
eine optimale Energieübertragung sorgt.



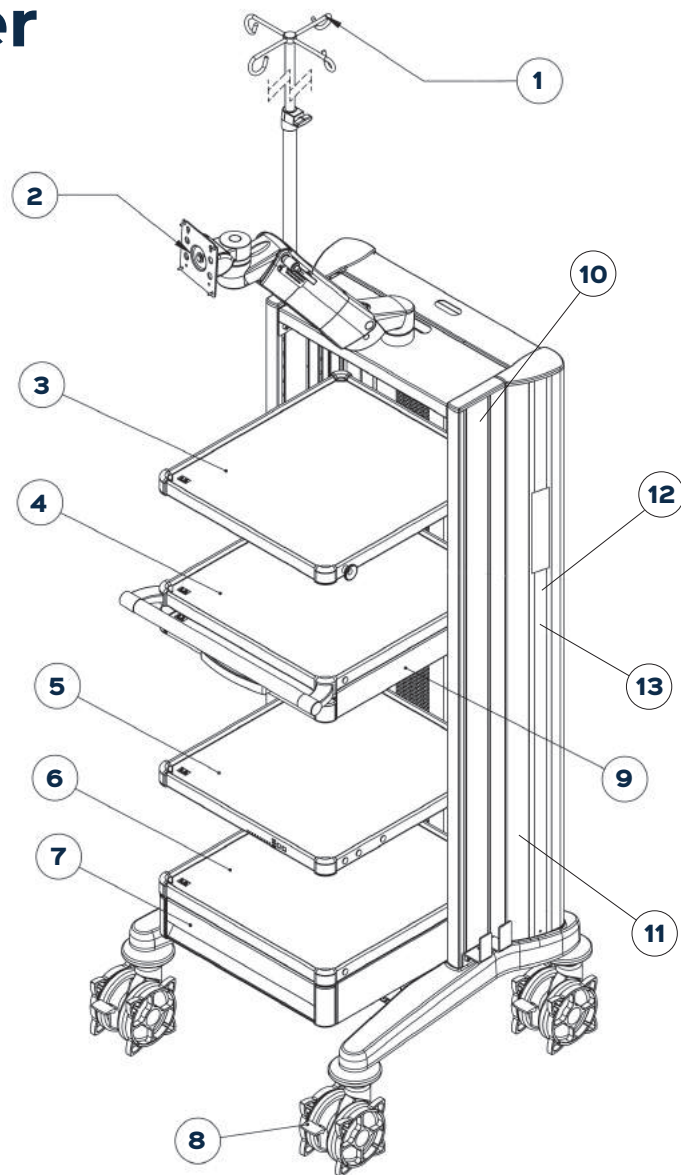
Besonderheiten

- Eine nahezu unsichtbare sowie geschützte Aufnahme von Daten- und Netzleitungen bieten die seitlich an der Tragsäule angebrachten Energiesäulen.
- Dank der unterschiedlichen Kammern können die Kabel dabei getrennt geführt werden. Auch Kabelüberlängen finden darin problemlos Platz.
- Steckdosenleisten unterschiedlicher Abmessungen finden über die gesamte Profillänge ausreichend Platz.
- Ein Ein- und Ausschalter ist in der rechten Energiesäule integrierbar.
- Gummilippen entlang der Energiesäule ermöglichen einen ungehinderten Kabel Ein- und Austritt an jeder Stelle.
- Die glatten Oberflächen bieten eine schnelle und saubere Reinigungs- und Desinfektionsmöglichkeit.

Technische Parameter

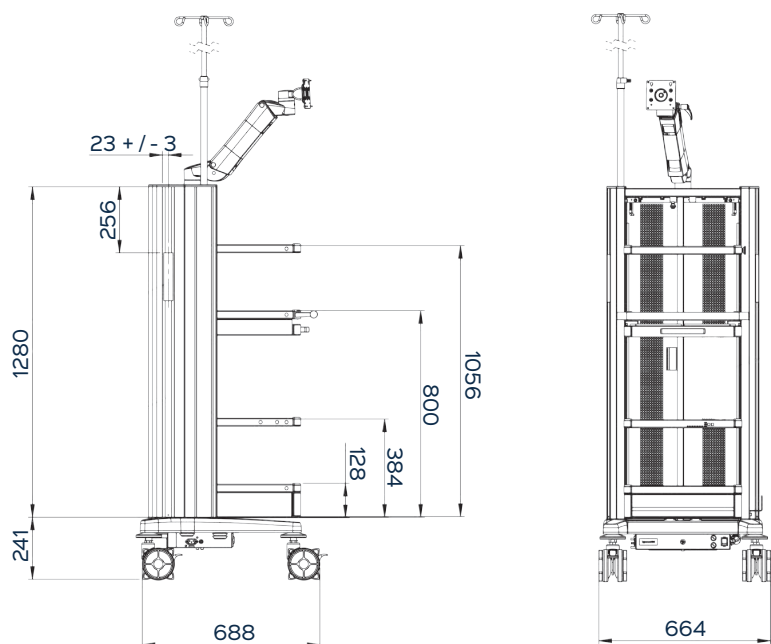
Beschreibung

- 1 Infusionsstativ
- 2 Verstellbare Bildschirmhalterung
- 3 Ablageboden 450 x 491 mm, Tragfähigkeit 50 kg
- 4 Ablageboden mit Griff 450 x 491 mm, Tragfähigkeit 50 kg
- 5 Ablageboden 450 x 491 mm, Tragfähigkeit 50 kg
- 6 Ablagefläche vom Schubfach
- 7 Schubfach Masse (B x H x T) 450 x 96 x 491 mm
Innenraum Masse (B x H x T) 360 x 85 x 400 mm
- 8 Rollensatz mit Stabilisatoren
- 9 Tastaturauszug mit Mousepad (Auszug links und rechts).
Masse (B x H x T) 450 x 96 x 491 mm
max. Tastaturbreite 407 mm
- 10 Kamerahalterung
- 11 Fusspedalaufhängung
- 12 Trenntransformator
- 13 Ein- und Ausschalter



Vermassung in mm

Gewicht ca. 120 kg



Version001_DE